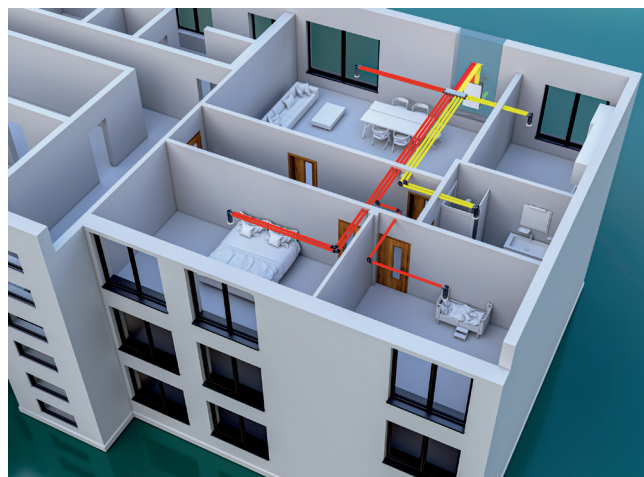
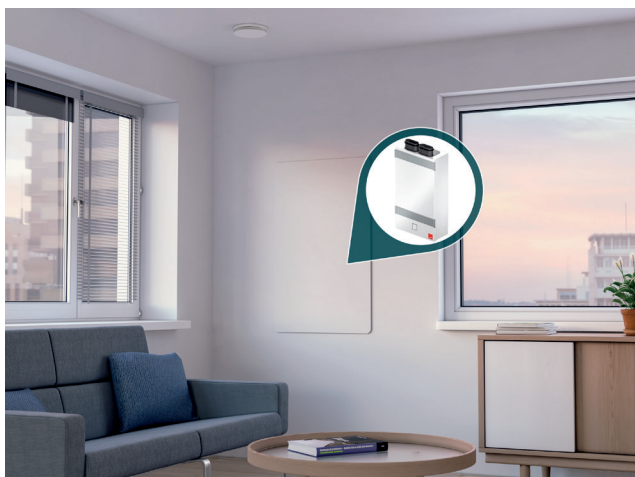




Zehnder ComfoAir Fit 100 nouvelle unité de ventilation double flux semi-décentralisée : une solution efficace et économique pour la rénovation



Du 18 au 19 mars 2025, au salon Passibat, Zehnder présentera, en avant-première, sa nouvelle unité de ventilation double flux semi-décentralisée Zehnder ComfoAir Fit 100. Elle est destinée aux projets de rénovation de logements par zone ou jusqu'au T2, d'extensions de petites surfaces ou d'habitats légers (résidences mobiles de loisirs). Cette solution performante et modulaire se distingue par sa simplicité d'installation et son coût plus abordable comparé aux systèmes VMC double flux traditionnels.

La VMC double flux, un élément essentiel en rénovation

Avec l'essor des projets de rénovation visant à améliorer l'étiquette énergétique des logements, la gestion de l'air constitue un enjeu majeur pour garantir un confort intérieur optimal et des économies d'énergie. La ventilation double flux devient ainsi un élément essentiel grâce à ses nombreux atouts :

- . évacuation de l'humidité vers l'extérieur, prévenant ainsi les risques de moisissures dans les habitats bien isolés,
- . filtration continue de l'air entrant, améliorant la qualité de l'air intérieur (limite l'exposition cumulée et chronique au CO₂, formaldéhyde, particules...),
- . répartition homogène de la chaleur dans l'habitation,
- . participation aux économies d'énergie grâce à la récupération de chaleur, pour compenser les pertes (chaud/froid) liées au renouvellement d'air.

Cependant, bien que la VMC double flux soit une excellente solution, sa mise en œuvre dans certains projets de rénovation peut s'avérer :

- . complexe à mettre en œuvre, en raison des réservations et de l'espace disponible nécessaires pour le réseau et l'unité de ventilation,
- . coûteuse, si l'unité est surdimensionnée par rapport au débit nécessaire à de petites surfaces, comme par exemple, les habitations légères de loisirs d'une surface inférieure à 50m².

Zehnder ComfoAir Fit 100, la solution idéale de VMC double flux en rénovation pour les petits logements



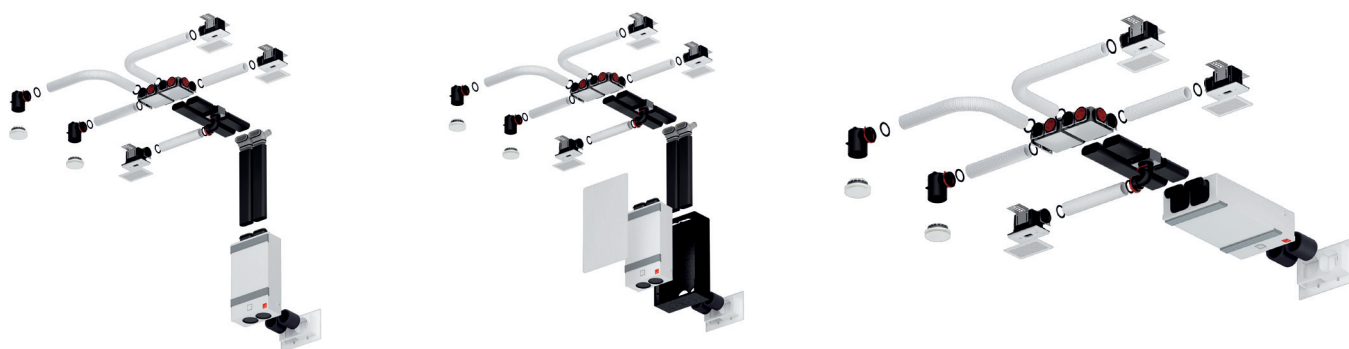
Avec un débit de 110 m³/h, Zehnder ComfoAir Fit 100 convient parfaitement à la rénovation de petites surfaces (studio, appartement de deux pièces) mais également aux projets d'extension et d'habitats légers.

Semi-décentralisée et n'exigeant qu'un réseau secondaire très limité pour fonctionner, elle constitue une solution de ventilation double flux alternative plus simple à mettre en œuvre, avec une enveloppe budgétaire compétitive pour ce débit d'air (110m³/h).

Polyvalence et facilité d'installation

L'unité Zehnder ComfoAir Fit 100 se distingue par sa grande flexibilité d'installation offrant trois configurations possibles adaptées à différents types de projets :

- . fixation murale, en apparent, avec possibilité d'inclinaison sous les rampants
- . fixation murale, en encastrement dans l'isolant, pour une intégration discrète de l'unité
- . installation au plafond



Ses dimensions compactes (L 465 x H 821 x P 216 mm) facilitent son intégration.

Le système de distribution d'air propose des solutions pratiques pour l'installation telles que :

- . raccords amovibles entre l'unité et la distribution d'air en CK 150/300,
- . choix d'un caisson de distribution d'air avec ou sans silencieux.

Pour faciliter la mise en œuvre, la prise d'air s'effectue par percement directement dans le mur, sur un diamètre standardisé. Afin de préserver l'esthétique de la façade de l'immeuble, l'air vicié et l'air neuf sont véhiculés par une seule grille murale extérieure combinée (avec recirculation très faible), Zehnder ComfoEdge Dupla.

L'échangeur enthalpique intégré assure la récupération de chaleur et d'humidité, garantissant un climat intérieur confortable tout en éliminant la nécessité d'évacuer les condensats. Cela réduit les raccordements nécessaires à l'installation, en particulier lors d'une pose en plafonnier ou sous rampant et simplifie l'entretien de l'appareil. L'échangeur est fabriqué par CORE, une marque du groupe Zehnder.

Fabriquée aux Pays-Bas, Zehnder ComfoAir Fit 100 est en cours de certification par le Passivhaus Institut.

À propos de Zehnder

Zehnder commercialise en France des radiateurs, des systèmes de plafonds rayonnants pour le chauffage et le rafraîchissement des bâtiments tertiaires et industriels, des solutions de ventilation double-flux pour les maisons basse consommation, ainsi que des systèmes de purification d'air pour l'industrie.

Zehnder appartient au groupe Zehnder (705,8 millions d'euros de chiffre d'affaires en 2024) qui développe, produit et vend des solutions d'ambiance intérieure saines, confortables et économes en énergie, avec des offres complètes de chauffage, rafraîchissement, ventilation et purification d'air.

Le groupe Zehnder est présent sur le marché français à travers ses marques commerciales Acova et Zehnder.



andré sudrie
relations presse

241 bd Voltaire - 75011 Paris
Tél : 01 42 78 22 22
Web : www.andresudrie.com

Retrouvez cette information
sur www.andresudrie.com

www.zehnder.fr

zehnder